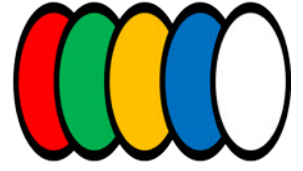


ALMS

P39D



Résistance Passage intensif



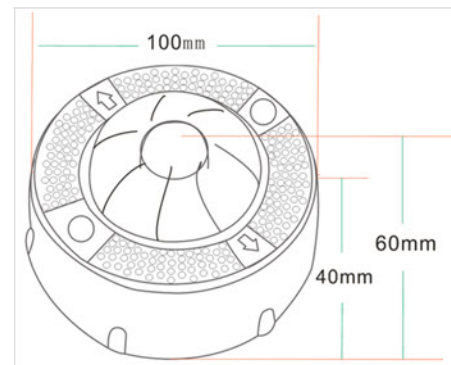
Résistance Vitesse élevée



Luminosité



OPTION : Synchronisation  **Bluetooth®**



	SERIE	OPTIONS
Cellule Solaire	Polycristaline 2,5V 50mA	
Accumulateur	1,2V 800mA NimH	Supercapacité
Nombre de Leds	6 pcs bidirectionnel	3 pcs monodirectionnel
Mode	Fixe	Clignotant
Couleur	Identique 2 faces	
Structure	Polycarbonate	
Dimensions / poids	diam.100 *h(20+40)mm / 850g	